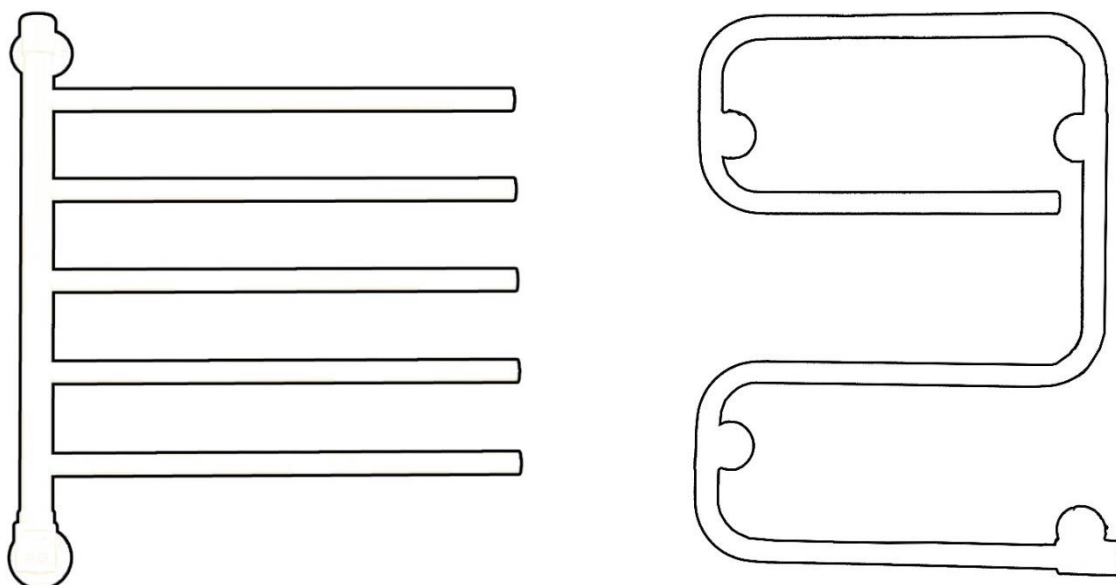


Monterings- och bruksanvisning

Somatherm handdukstorkar - med värmekabel

Endast för behörig fackman



Säkerhetsinstruktioner

WARNING - För att undvika fara för mycket små barn skall handdukstorken monteras så att det nedersta röret hamnar minst 600mm (60cm) ovanför golvytan. (7.12.1, 60335-2-43)

WARNING - Handdukstorken får enbart användas till att torka textilier som har tvättats i vatten.
(7.12, 60335-2-43)

WARNING - Denna apparat får användas av barn äldre än 8 år eller av personer med nedsatt fysisk eller mental förmåga eller med brist på erfarenhet och kunskap om de övervakas eller fått instruktioner angående användning av apparaten på ett säkert sätt och att de förstår riskerna som är involverade.. Handdukstorken får inte under några omständigheter användas som leksak. Rengöring och underhåll får inte utföras av barn utan tillsyn. (7.12, EN)

OBS! Alla Somatherm handdukstorkar har inbyggd allpolig, 2-polig brytare och behöver inte kompletteras ytterligare!

Vi förbehåller oss rätten till ändringar i utförande och konstruktion.
Vi reserverar oss för avvikelser och tryckfel.

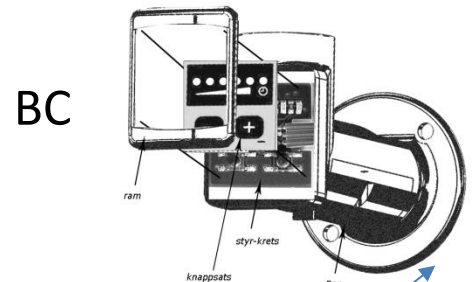
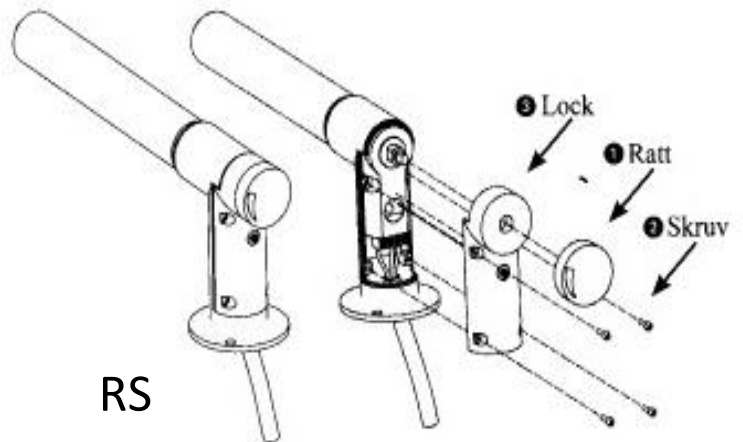
Beskrivning

Somatherms handdukstorkar är tillverkade av blankförokromade förstklassiga stålrör. Denna modell har en inbyggd värmekabel som åstadkommer en jämn uppvärmning av hela torken. Handdukstorken är konstruerad för **kontinuerlig drift**, men kan naturligtvis slås till och från.

S – modellen har en strömbrytare i ena nedre väggfästet och en ljusdiod som indikerar om torken är till- eller frånslagen.

RS – modellen med dimmer medger egen inställning av effekten på torken. Vredet längst ner vrids medurs för att starta torken samt för att öka värmen och moturs för att minska värmen eller stänga av torken. Lampan intill vredet indikerar att handdukstorken är tillslagen.

BC – modellen regleras enkelt med ett knapptryck för att ställa temperaturen i fem olika intervaller med start från ca 20% upp till ca 100% av effekten på handdukstorken. Den har även en inbyggd timer med fem tidsintervaller från 2h – 10h.



Montering

Torken är värdbar både höger/vänster och upp/ner vilket medger enkel elanslutning.

Vid montering är det viktigt att tillse att det blir tätt mellan foten och väggen. Man kan t ex använda sig utav silikon för att få utrymmet helt tätt.

Garanti

Vid eventuellt fabrikationsfel på Somatherms el handdukstork inom 5 år från inköpsdatum åtgärdar vi detta. Förutsättning för denna garanti är, att apparaten är installerad och monterad efter föreskriven anvisning.

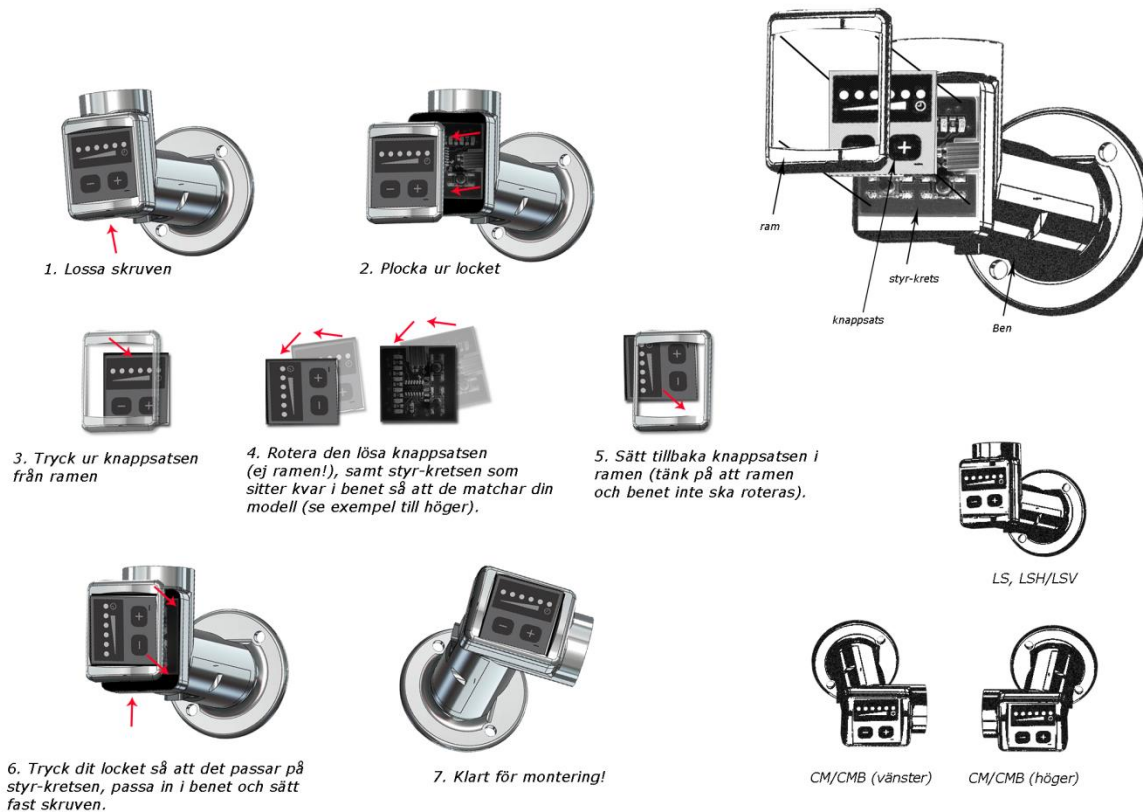
Garantin gäller inte för eventuella skador vid felaktig behandling, montering eller vid indirekta skador. Reparation som utföres utan vårt medgivande under garantitiden, ersätts inte av oss.



Vi förbehåller oss rätten till ändringar i utförande och konstruktion. Vi reserverar oss för avvikelser och tryckfel.



Programmering och anpassning för BC-styrning



Programmering

Starta handdukstorken

Tryck på strömbrytaren för att starta handdukstorken, den första dioden blinkar (OBS ingen värme).

För att få värme tryck på **+** knappen, när den första dioden lyser är värmen på.
Handdukstorken kan styras mellan min 20% max 100 %

Intervallerna ligger enl. följande när dioderna lyser:

1 diod: 20% 2 dioder: 40% 3 dioder: 60% 4 dioder: 80% 5 dioder: 100% av effekten

För att höja temperaturen tryck på **+** knappen och för att sänka temperaturen tryck på **-** knappen.

Timer (Booster)

Inställningar

1 diod: 20% 2 dioder: 40% 3 dioder: 60% 4 dioder: 80% 5 dioder: 100%

För att ändra tiden på timern håll **+** & **-** knapparna intryckt samtidigt, efter ca 5 sek kommer första dioden att börja lysa (2h) och efter ca 10 sek kommer 2 dioder att lysa (4h) osv. enl. tabell nedan.

1 diod: 2h 2 dioder: 4h 3 dioder: 6h 4 dioder: 8h 5 dioder: 10h

Starta timern

För att starta timern håll **+** knappen intryckt i ca 5 sek (förinställd på 2h från fabrik), klockdioden börjar då att lysa.

För att ändra effekten (förinställd på 100% från fabrik) under tiden då timern är igång håll **-** knappen intryckt, efter ca 5 sek kommer den första dioden att börja lysa (20%) efter ca 10 sek kommer två dioder att lysa (40%) osv.

Vi förbehåller oss rätten till ändringar i utförande och konstruktion.
Vi reserverar oss för avvikelser och tryckfel.

Elsäkerhet, IP-klasser och IP-zoner

För vägledning av installationer i våtutrymmen är badrummet indelat i tre zoner. För varje av dessa zoner gäller speciella bestämmelser. Alla elektriska artiklar ska dessutom vara märkta med en IP-klass som anger graden av skydd mot åtkomst av strömförande delar och hur vatten- och dammtät den är.

Utrymmen avsedda för bad eller dusch, skyddsåtgärder

	Område 0	Område 1	Område 2	Oklassat område
Skyddsåtgärd: Automatisk frånkoppling av matningen	Nej	Ja	Ja	Ja
Skyddsåtgärd: Dubbel eller förstärkt isolering	Nej	Ja	Ja	Ja
Skyddsåtgärd: SELV	Ja a)	Ja	Ja	Ja
Skyddsåtgärd: PELV	Nej	Ja	Ja	Ja
Skyddsåtgärd: Skyddsseparation	Nej	Ja	Ja	Ja
Lägsta kapslingsklass	IP X7	IP X4 b)	IP X4 b)	IP 2X c)
Uttag	Inte tillåtet	Tillåtet d)	Tillåtet e)	Tillåtet f)
Bryt-, manöver- och skyddsanordningar	Inte tillåtet	Kopplingsdosor för elapparater i område 0 och 1	Annan elinstallationsmateriel än uttag	Tillåtet
Elapparater	Enligt villkor i g)	Enligt villkor i h)	Tillåtet	Tillåtet

IP-klasser

Nedan följer en förklaring på de olika IP-klasserna.

Första siffran (skydd mot strömförande delar)

0	Inget skydd
1	Petskydd mot föremål större än 50mm
2	Petskydd mot föremål större än 12mm
3	Petskydd mot föremål större än 2,5mm
4	Petskydd mot föremål större än 1mm
5	Dammskyddad
6	Dammtät

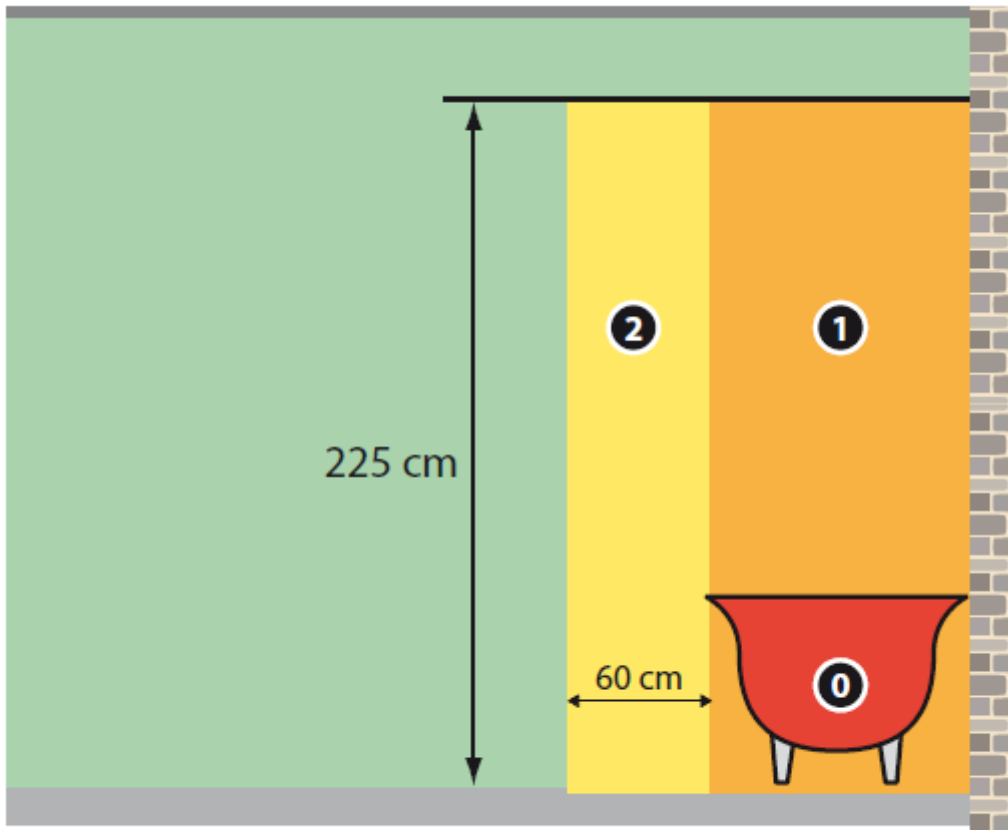
Andra siffran (skydd mot vatten)

0	Inget skydd
1	Skyddad mot droppande vatten
2	Skyddad mot droppande vatten. Apparaten får ej luta mer än max 15° från normalvinkeln.
3	Skyddad mot strilande vatten. Max vinkel 60°.
4	Skyddad mot strilande vatten från alla vinklar.
5	Skyddad mot spolande vatten från munstycke.
6	Skyddad mot kraftig överspolning av vatten.
7	Kan nedsänkas tillfälligt i vatten utan att ta skada.
8	Lämpad för långvarig nedsänkning i vatten.

Exempel: IP44 är petskyddad mot föremål som överstiger 1mm i diameter och tål strilande vatten från alla vinklar.

Vi förbehåller oss rätten till ändringar i utförande och konstruktion.
Vi reserverar oss för avvikelser och tryckfel.





 Område 0  Område 1  Område 2  Oklassat område

- a) Maximalt tillåten spänning 12 V växelspänning eller 30 V likspänning. Strömkällan ska monteras utanför område 0 och 1.
- b) Elmateriel som utsätts för vattenbesprutning, t ex vid rengöring vid offentliga badinrättningar, ska minst ha kapslingsklass IPX5.
- c) Gäller i delar av det oklassade området som bedöms vara torrt utrymme.
- d) Endast uttag som skyddas genom användning av SELV eller PELV vars märkspänning inte överstiger 25 V.
- e) Endast uttag skyddade genom användning av SELV, PELV eller skyddsseparation.
- f) Uttag ska skyddas av jordfelsbrytare med högst 30 mA märkutlösningström.
- g) Elapparater får monteras endast om de samtidigt:
- uppfyller relevant standard och är lämpliga för montage i området enligt tillverkarens anvisningar för användning och montering
 - är fast monterade och fast anslutna
 - är skyddade genom användning av SELV vars märkspänning inte överstiger 12 V växelspänning eller 30 V likspänning.
- h) I område 1 får endast fast monterade och permanent anslutna elapparater installeras. De ska vara lämpliga att installera i område 1 enligt tillverkarens anvisningar för användning och montering. Med sådana elapparater avses:
- bubbelbadkar
 - duschpumpar
 - materiel som är skyddad av SELV eller PELV vars märkspänning inte överstiger 25 V växelspänning eller 60 V likspänning
 - ventilationsutrustning
 - handdukstorkar
 - vattenvärmare
 - ljusarmaturer

Somatherms handdukstorkar får placeras i zon1 enl. ovan.

Zon1 är den del av utrymmet som är belägen innanför er dusch eller -badkars begränsningslinje. På dusch utan badkar gäller delen innanför vertikalplan ett avstånd av 1,2m från duschhuvudet. Området begränsas i övrigt av golv och tak.

Vi förbehåller oss rätten till ändringar i utförande och konstruktion.
Vi reserverar oss för avvikelser och tryckfel.

Postadress	AB Somatherm Bangårdsgatan 1 671 31 ARVIKA
Besöksadress	AB Somatherm Bangårdsgatan 1 671 31 ARVIKA
Telefon	0570-72 77 50
E-post	info@somatherm.se

Garanti

Vid eventuellt fabrikationsfel på Somatherms el handduktork inom 5 år från inköpsdatum åtgärdar vi detta. Förutsättning för denna garanti är, att apparaten är installerad och monterad efter föreskriven anvisning.

Garantin gäller inte för eventuella skador vid felaktig behandling, montering eller vid indirekta skador. Reparation som utföres utan vårt medgivande under garantitiden, ersätts inte av oss.



Vi förbehåller oss rätten till ändringar i utförande och konstruktion.
Vi reserverar oss för avvikelser och tryckfel.

