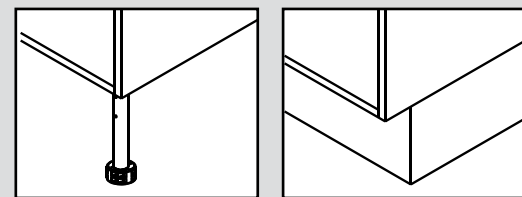


# Justering Adjustment



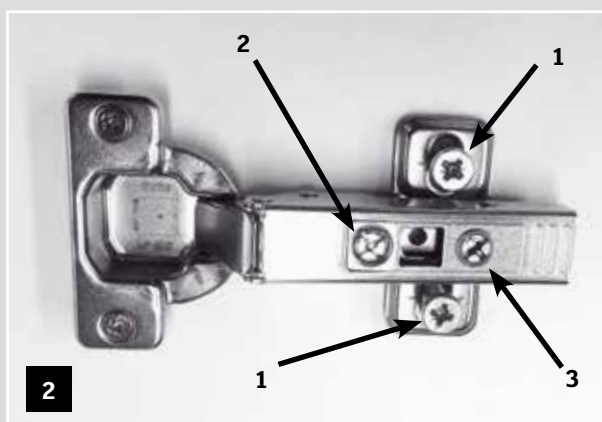
SV: Slutligen görs de nödvändiga finjusteringarna av köket. Det kan vara en justering av gångjärnen på luckorna samt justering av lådorna. Det finns flera olika lådserier i sortimentet, bland annat metallådor med enkelsidiga metallsidor och LYX-lådor med dubbelsidiga metallsidor och fullutdrag. Se bild 10–13 för justering av lådorna.

GB: Make any necessary final adjustments to the kitchen, such as adjusting door hinges or drawers. Several different drawer series are available. These include metal drawers with single-sided metal sides and LUX drawers with double-sided metal sides and full travel. See pictures 10-13 for instructions on adjusting these drawers.



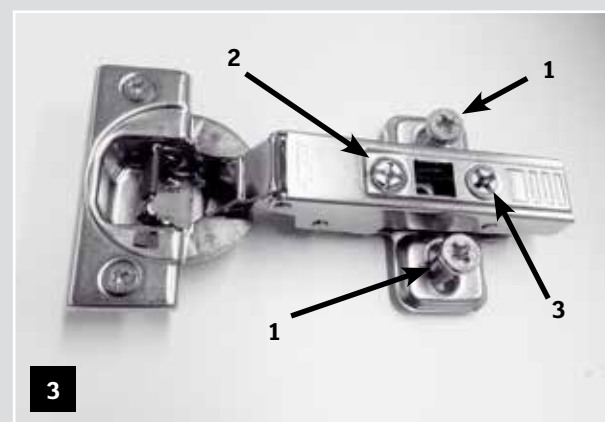
SV: Luckdämpare monteras på alla luckor och lådor, så att skåpen stängs tyst. För handtagslösa modeller ska luckdämparna placeras i höjd med botten på luckornas handtagsprofil.

GB: Attach adhesive pads to all doors and drawers to dampen the sound of closing. For handle-free models, the adhesive pads should be placed flush with the base of the door handle profile.



SV: När alla luckorna har monterats efterjusteras gångjärnen så att det skapas ett enhetligt mellanrum mellan alla fronter. De fyra skruvarna vid gångjärnet och stomkrysset ger luckan tre justeringsmöjligheter: 1: Upp/. 2: Höger/vänster. 3: Fram/tillbaka i skåp. (se bild 4, 5 och 6).

GB: Once all the doors have been fitted, re-adjust the hinges to achieve uniform spacing between all the fronts. Using the four screws on the hinge and cross plate, each door has three adjustment options: 1: Up/down. 2: Right/left. 3: Forward/backward in the unit. (see pictures 4, 5 and 6).



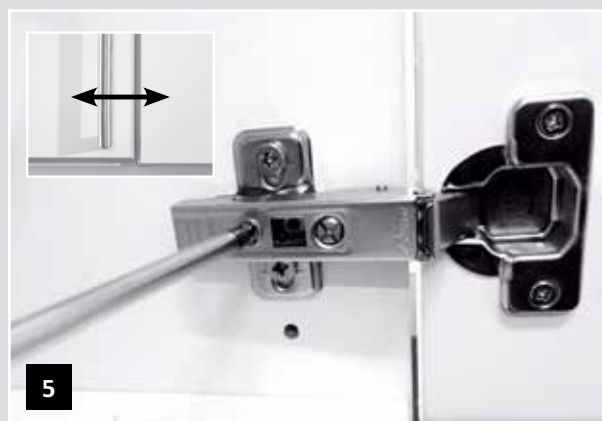
SV: Här visas ett gångjärn med integrerad softstängning. Justeringen är densamma som för gångjärn av standardtyp (se bild 2). Softstängningsfunktionen kan stängas av genom att skjuta in den grå softstängningsbrytaren mot stommen.

GB: This picture shows a hinge with integrated soft close. The adjustment is the same as for a standard hinge (see picture 2). It is possible to deactivate the soft-close function by pushing the grey soft-close switch in towards the carcass.



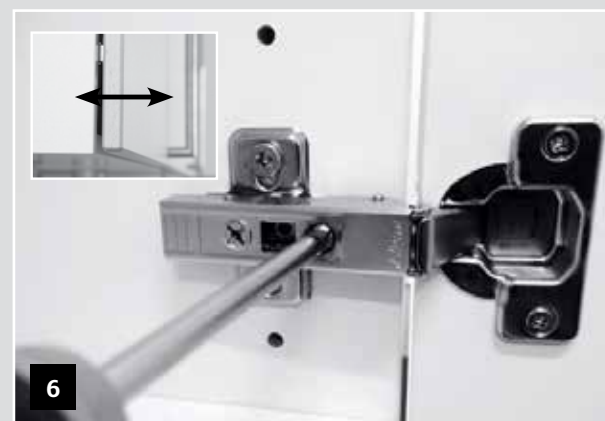
SV: Om luckan hänger för högt eller för lågt, som på den lilla bilden, ska luckan justeras upp eller ned. (se punkt 1. bild 2-3) i stomkrysset.

GB: If the door is too high or too low, as shown in the inset picture, the door must be adjusted up or down (see point 1 in pictures 2-3) at the cross plate.



SV: Om luckan hänger skevt till höger eller vänster, som på den lilla bilden, ska luckan justeras genom att skruva på den yttersta skruven i gångjärnet (se punkt 2. bild 2-3).

GB: If the door hangs crooked to the right or left, as shown in the inset picture, adjust it by turning the outer screw on the hinge (see point 2 in picture 2-3).



SV: Om luckan ska justeras mot skåpet, enligt den lilla bilden, görs detta genom att skruva på den bakre skruven i gångjärnet (se punkt 3. bild 2-3).

GB: If the door has to be adjusted back towards the unit (see inset image), adjust the inner screw on the hinge (see point 3 in pictures 2-3).

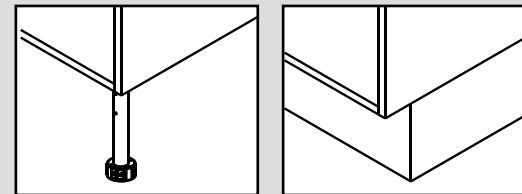


SV: Det finns två typer av luckdämpare.

1. En modell för eftermontering på skåpsida/stomme (se bild ovan).
2. Integrerad softstängning i gångjärnen. (se bild 3, sidan 25).

GB: There are two types of door dampeners.

1. A model for subsequent installation on the unit side/carcass (see picture above).
2. Integrated soft close in the hinges (picture 3, page 25).



## Metalllåda Metal drawers



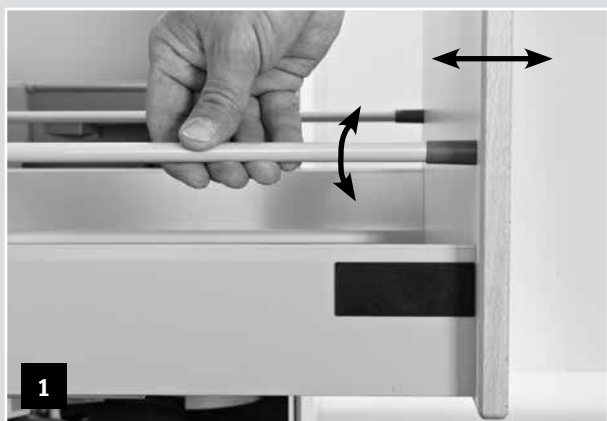
SV: Justering av metalllåda:

Lossa den översta skruven och justera lådan via den nedersta skruven med en skruvmejsel. Avsluta med att spänna den översta skruven igen.

GB: Metal drawer adjustment:

Loosen the top screw and adjust the drawer via the bottom screw with a screwdriver. Finish by re-tightening the upper screw.

## LYX-låda LUX-drawers



SV: Vinkeljustering av LYX-låda:

Vrid på stången för att justera lådan i vinkel.

GB: Adjusting the angle of LUX drawers:

Turn the rod to adjust the angle of the front.

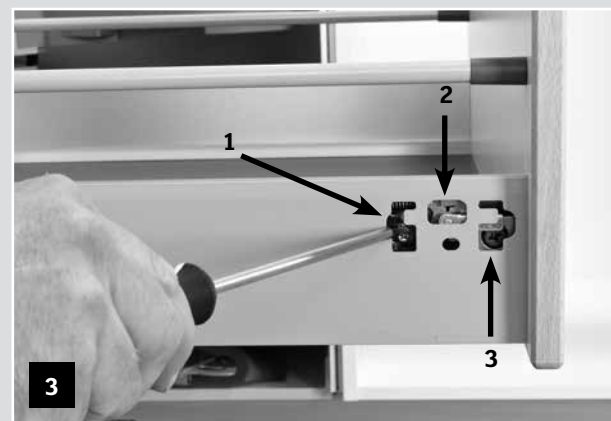


SV: Montering och demontering av LYX-låda:

Lådan placeras i skenorna och hålls ned mot skenorna samtidigt som lådan skjuts in så långt det går. Därefter öppnas och stängs lådan en gång, varefter den är klar att använda. Vid nedmontering dras lådan ut helt och lyfts bort från skenorna.

GB: LUX drawer installation and removal

Feed the drawer into the rails and hold it down against the rails while closing it fully. Then open and close the drawer once, and it is ready for use. To disassemble, pull the drawer out and lift it fully out of the rails.



SV: Justering av LYX-låda:

1: Lådfronten justeras uppåt/nedåt.

2: Demontering av lådfront. **OBS!** Skruven för demontering sitter dold bakom en liten metallplatta.

3: Lådfronten justeras i sidled.

GB: Adjusting LUX drawers:

1: Up/down adjustment of drawer front.

2: Removal of the drawer front. **NB!** The screw to remove the front is concealed behind a small metal plate.

3: Sideways adjustment of drawer front.